

HPLC用ユニバーサル高性能ガードカートリッジカラム

カラムメーカー  
問わず使用可

# SunGuard

サンガード

## シリーズ

### SunGuard Prep : 内径10 mm~20 mm分取カラム用

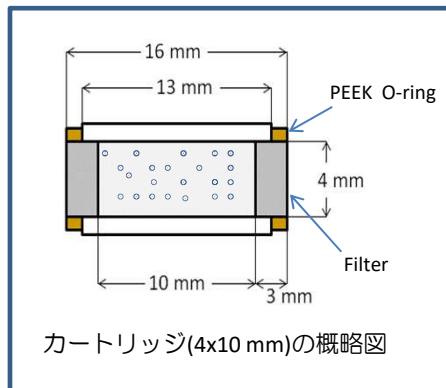
# 新発売



- \* シンプルな構造
- \* ローデッドボリュウム
- \* ガードカートリッジカラム接続後も 段数維持
- \* 内径10mmと20mm分取カラムに使用可
- \* 耐圧30 MPa
- \* 簡単装着
- \* 21mmスパナ付属のスターターキットを設定
- \* スターターキットのカプラ (配管) は長さ50mm, 100 mm, 150 mmから1本選択
- \* スターターキット費用 : 57,000円~
- \* 交換カートリッジ費用 : 14,000円/個

### SunGuard : 内径4.6 mm 汎用分析カラム用

- \* シンプルな構造
- \* ローデッドボリュウム
- \* ガードカートリッジカラム接続後も 段数維持
- \* 5 μmだけでなく 3 μmのカラムにも 使用可
- \* 耐圧40 MPa
- \* 簡単装着 (カートリッジをホルダーに向きを合わせて入れ、手締め後スパナで1/4回転)
- \* SunArmor型は、高アルカリ耐久性仕様
- \* ガードカートリッジカラム費用 : 17,000円~ (ホルダーにカートリッジ装着)
- \* 交換カートリッジ費用 : 5,000円~/個



### SunGuard Ultra : ハイスループットカラム※ または細径カラム用



- \* "RP"(逆相)はSunShell C18を, "S"はSunShell HILIC-Sコアシェルシリカを内径 2 mm、長さ 3 mmのカートリッジに充填
- \* "RP"は全ての逆相カラムに, "S"は全てのヒリックカラムに使用可能
- \* ローデッドボリュウム
- \* 60 MPa以上の耐圧
- \* 内径2.1 mmから4.6 mmまでのカラムに使用可
- \* スターターキット費用 : 25,000円
- \* カートリッジ費用 : 7,500円/個

※ コアシェルカラム (SunShell) や保持容量の小さな高速分析カラムにはSunGuard Ultraを使用下さい。

\* 価格表は裏面に表示

開発・製造・発売元

当資料に関するお問合せ

→ カラムコンシェルジュ

小山 隆次 (携帯: 070-3765-8392)

2303

**ChromaNik**  
ChromaNik Technologies Inc.

株式会社 クロマニックテクノロジーズ 代表取締役社長 長江 徳和

552-0001 大阪府大阪市港区波除6-3-1 TEL: 06-6581-0885 FAX: 06-6581-0890

URL: <http://chromanik.co.jp>

Email address: [info@chromanik.co.jp](mailto:info@chromanik.co.jp)

# ガードカートリッジカラム価格表



## SunGuard Prep : 内径10 mm~20 mm 分取カラム用

品名	粒子径	型番	価格
Sunniest, SunArmor, Sunrise 分取ガードカートリッジカラムスターターキット (スパナなし) (ホルダー, カートリッジ10 x 10 mm, カプラ [長さ50 mm] 各1個)	5 μm	□□371K1	¥57,000
Sunniest, SunArmor, Sunrise 分取ガードカートリッジカラムスターターキット (スパナなし) (ホルダー, カートリッジ10 x 10 mm, カプラ [長さ100 mm] 各1個)	5 μm	□□371K2	¥57,000
Sunniest, SunArmor, Sunrise 分取ガードカートリッジカラムスターターキット (スパナなし) (ホルダー, カートリッジ10 x 10 mm, カプラ [長さ150 mm] 各1個)	5 μm	□□371K3	¥57,000
Sunniest, SunArmor, Sunrise 分取ガードカートリッジカラムスターターキット (スパナ付き) (ホルダー, カートリッジ10 x 10 mm, カプラ [長さ50 mm] 各1個およびスパナ2本)	5 μm	□□371K1S	¥60,000
Sunniest, SunArmor, Sunrise 分取ガードカートリッジカラムスターターキット (スパナ付き) (ホルダー, カートリッジ10 x 10 mm, カプラ [長さ100 mm] 各1個およびスパナ2本)	5 μm	□□371K2S	¥60,000
Sunniest, SunArmor, Sunrise 分取ガードカートリッジカラムスターターキット (スパナ付き) (ホルダー, カートリッジ10 x 10 mm, カプラ [長さ150 mm] 各1個およびスパナ2本)	5 μm	□□371K3S	¥60,000
Sunniest, SunArmor, Sunrise ガードカートリッジ交換用 (2個入り) 10 x 10 mm	5 μm	□□371C	¥28,000
SunGuard Prep 分取ガードカートリッジホルダー 10 x 10 mm	---	HOL71C	¥42,000

型番の空欄 (□□) には、下記充填剤に対応する2桁コードが含まれます。

Sunniest C18	EB	Sunniest PhE (Phenyl)	EP	Sunniest Biphenyl	E8	SunArmor C18	HB
Sunniest C8	EC	Sunniest PFP	EF	Sunniest Silica	ES	SunArmor RP-AQUA	HR
Sunniest RP-AQUA	ER	Sunniest PFP&C18	EV	Sunrise C30 (C28)	SM	SunArmor NH2	HN

## SunGuard : 内径4.6 mm 汎用分析カラム用

品名	粒子径	型番	価格
Sunniest, Sunrise ガードカートリッジカラム (ホルダー, カートリッジ 各1個) 4 x 10 mm	5 μm	□□3A1H	¥17,000
Sunniest, Sunrise ガードカートリッジ交換用 (4個入り) 4 x 10 mm	5 μm	□□3A1C	¥20,000
SunArmor ガードカートリッジカラム (ホルダー, カートリッジ 各1個) 4 x 10 mm	5 μm	H□3A1H	¥18,000
SunArmor ガードカートリッジ交換用 (4個入り) 4 x 10mm	5 μm	H□3A1C	¥24,000
SunGuard ガードカートリッジホルダー 4 x 10 mm (共通)	---	HOLA1C	¥12,000
SunGuard / SunGuard Ultra用カプラ : SUS配管* 1本, PEEKオンネジ&フェラル各2個 (①)	---	PCO50KN	¥5,600
SunGuard / SunGuard Ultra用フェラル : カプラ用交換フェラル, PEEK製, 10個入り (②)	---	PF192X	¥6,000

\* カプラ付属のSUS配管仕様 : 外径1/16", 内径0.13 mm x 50 mm

型番の空欄 (Sunniest, Sunrise: □□, SunArmor: □) には、下記充填剤に対応するコードが含まれます。

Sunniest C18	EB	Sunniest PhE (Phenyl)	EP	Sunniest Biphenyl	E8	SunArmor C18	B
Sunniest C8	EC	Sunniest PFP	EF	Sunniest Silica	ES	SunArmor RP-AQUA	R
Sunniest RP-AQUA	ER	Sunniest PFP&C18	EV	Sunrise C30 (C28)	SM	SunArmor NH2	N

## SunGuard Ultra : ハイスループットカラムまたは細径カラム用

品名	型番	価格
SunShell ガードカートリッジカラム RP スターターキット (ホルダー, カートリッジ 2 x 3 mm, カプラ各1個)	CB32CK	¥25,000
SunShell ガードカートリッジ RP 交換用 (2個入り) 2 x 3 mm	CB32CC	¥15,000
SunShell ガードカートリッジカラム S スターターキット (ホルダー, カートリッジ 2 x 3 mm, カプラ各1個)	CS32CK	¥25,000
SunShell ガードカートリッジ S 交換用 (2個入り) 2 x 3 mm	CS32CC	¥15,000
SunGuard Ultra ガードカートリッジホルダー 2 x 3 mm	HOL2CC	¥15,000

- ※ 「ガードカートリッジ交換用」にホルダーは付属しておりません。使用には別途ホルダーが必要です。
- ※ SunGuard Prep/ SunGuard Ultraの場合、初回は、接続部品一式付属のスターターキットをお薦めします。SunGuardにはスターターキットが有りません。接続には別途カプラ (型番 : PCO50KN) をお求めください。
- ※ 上記価格には消費税は含まれておりません。
- ※ 外観および仕様は、予告なく変更する場合がございますのでご了承願います。

①



②

